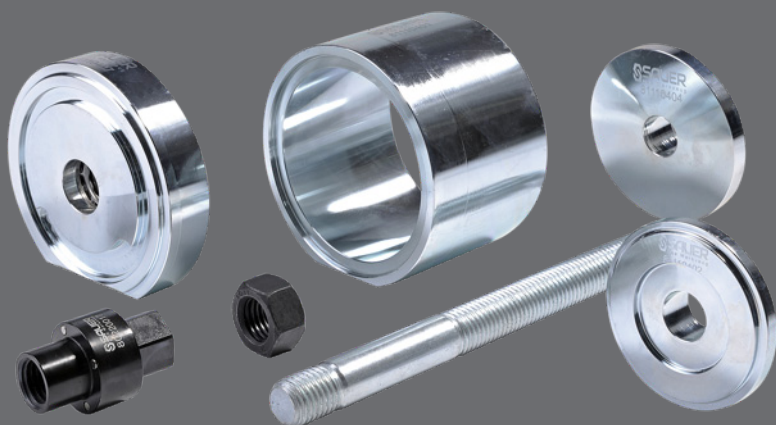


Werkzeugsatz für VAG Gummilager

Art. 81 1 10400

7-teilig

Der Werkzeugsatz ist zum Aus- und Einbau der Kunststoff-/Aluminiumlager Ø 62 mm an der Konsole Aggregateträger Vorderachse konzipiert.





Allgemeine Hinweise:

Unsere Werkzeuge wurden mit größter Sorgfalt konstruiert und produziert und sind nur für die bestimmungsgemäße Anwendung einzusetzen. Die Werkzeuge dürfen nur von geschultem Fachpersonal verwendet werden. Sauer übernimmt keine Haftung für eine unsachgemäße Anwendung und daraus resultierende Schäden an Personen, Gegenständen oder Geräten. Durch einen unsachgemäßen Gebrauch oder eine Veränderung der Produkte erlischt die Gewährleistung.

Die von Sauer zur Verfügung gestellten Bedienungsanleitungen gelten als Basisinformationen für die fachgerechte Bedienung unserer Werkzeuge. Sie entbindet den Nutzer nicht von der Pflicht die technischen Dokumentationen des Fahrzeugherstellers zu lesen und zu beachten. Diese haben immer Vorrang vor den Anweisungen in dieser Anleitung.

Es bleibt Sauer vorbehalten, die Ausführung und Bezeichnung der Werkzeuge und die dafür verwendeten Materialien ohne vorherige Ankündigung zu ändern. Dies dient insbesondere dazu, die Produkte dem neuesten Stand der Technik anzupassen.

Sicherheitshinweise:

Lesen und verstehen Sie die Bedienungsanleitung vor dem ersten Gebrauch des Werkzeugs. Ein unsachgemäßer Gebrauch kann zu schweren Schäden an Personen, Gegenständen oder am Produkt führen. Die Bedienungsanleitung ist Bestandteil des Produktes. Bewahren Sie die Bedienungsanleitung an einem sicheren und für alle Anwender zugänglichen Ort auf. Weisen Sie alle Anwender des Werkzeugs auf die Bedienungsanleitung hin.

Persönliche Sicherheitshinweise:

Bei Arbeiten mit Sauer Werkzeugen müssen Sie immer eine Schutzausrüstung in Form von Schutzhandschuhen, Schutzbrille und Sicherheitsschuhe tragen, die die aktuellen Sicherheitsnormen erfüllen. Schützen Sie Ihre Augen vor hochgeschleuderten Partikel, Ihre Hände vor Abschürfungen und Quetschungen und Ihre Füße vor herabfallende Teile.

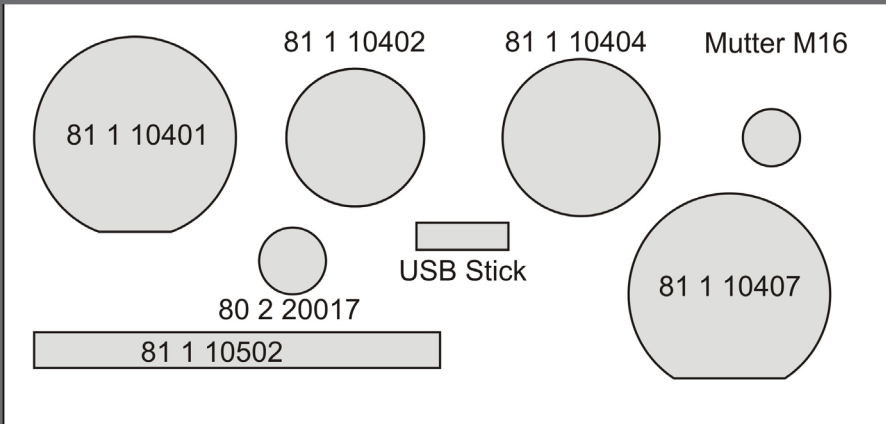
Prüfen Sie das Werkzeug vor der Anwendung auf Schäden, Verformungen, Risse, verschlissene Gewinde oder andere Defekte. Beschädigte oder verschlissene Bauteile müssen vor dem Gebrauch ausgetauscht werden!

Bei Arbeiten mit Zug- und Druckspindeln besteht die Gefahr, dass diese brechen und dadurch Bauteile umherfliegen. Diese können zu schwersten Verletzungen führen. Halten Sie sich deshalb niemals in Zug- oder Druckrichtung auf und beachten Sie die Anordnungen im Punkt „Sicherheitshinweise“.

Bestimmungsgemäßer Gebrauch:

Dieser Werkzeugsatz dient nur zum Aus- und Einbau von Gummilagern mit einem Durchmesser von 62 mm an Aggregateträgern von VAG Vorderachsen. Bitte beachten Sie die genaue Fahrzeugzuordnung in unserem Online Katalog auf www.tool-is.com. Das Werkzeug darf nur für diese Arbeiten verwendet werden. Jeder andere Gebrauch kann zu Verletzungen führen.

Lageplan der Werkzeuge:



Satzinhalt:

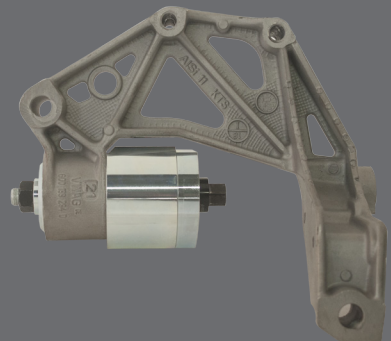
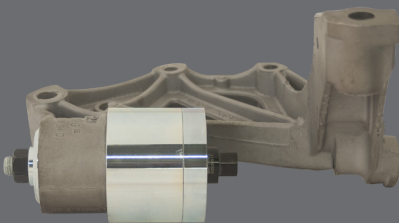
Art. Nr.	Anz.	Bezeichnung
81 1 10401	1	Druckhülse 72/90 x 57
81 1 10402	1	Druckscheibe 16/61 x 15
81 1 10502	1	Zugbolzen M16x180
81 1 10404	1	Druckscheibe 16/70 x 16
80 2 20017	1	Sauer Mutter für Zugspindel M16, mit Bund und Führung
80 2 20043	1	Mutter für Verbindungsstangen, DIN 934, M16 x 2,0
81 1 10407	1	Druckscheibe 16/90 x 20, mit Lager

Bedienungsanleitung:

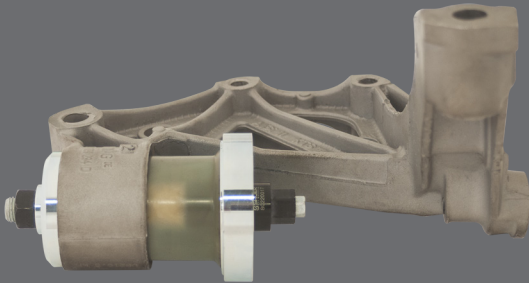
- Dieser Werkzeugsatz kann für zwei unterschiedliche Gummilager in der Vorderachse von VAG Fahrzeugen verwendet werden. Das Gummilager in Konsole Abb. 1 kann im eingebauten Zustand gewechselt werden. Die Konsole muss nicht ausgebaut werden.
- Für das Gummilager in Konsole Abb. 2 muss diese allerdings ausgebaut werden.
- Beide Gummilager haben einen Außendurchmesser von 62 mm.



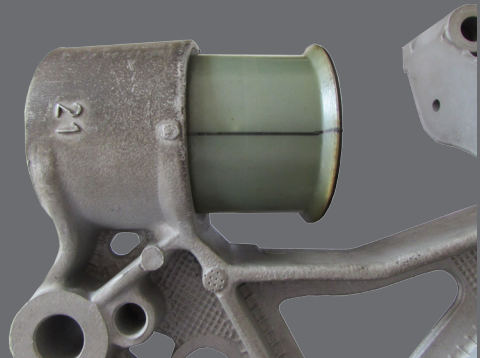
- Für den Ausbau des Gummilagere positionieren Sie die Werkzeuge wie in Abb. 3 dargestellt.



- Für den Einbau des Gummilagers positionieren Sie die Werkzeuge wie in Abb. 4 dargestellt.



- HINWEIS: Sorgen Sie dafür, dass die Spindel gefettet ist.
- ACHTUNG: Die Gummilager sind im Laufe der Zeit mehrfach verändert worden. Verwenden Sie nur noch Gummilager mit vier Stegen. Beachten Sie die vorgeschriebene Einbaulage des Gummilagers in der Konsole (siehe auch Abb. 5 und 6).



Pflege und Aufbewahrung:

- Reinigen Sie nach dem Gebrauch die Werkzeuge mit einem sauberen Putztuch. Die Bauteile sind verzinkt und benötigen keine zusätzliche Behandlung. Bauteile mit Beschädigungen an der Verzinkung (z.B. beim Gleithammer) können leicht eingeölt werden.
- Legen Sie die Werkzeuge nach dem Gebrauch wieder in die Schaumeinlagen. So finden Sie alles schnell wieder und sehen, ob Bauteile fehlen. Andernfalls bewahren Sie die Werkzeuge an einem trockenen und sauberen Ort auf.

Entsorgung:

- Das Werkzeug und das Verpackungsmaterial gemäß gesetzlicher Vorgaben entsorgen.



Notizen:

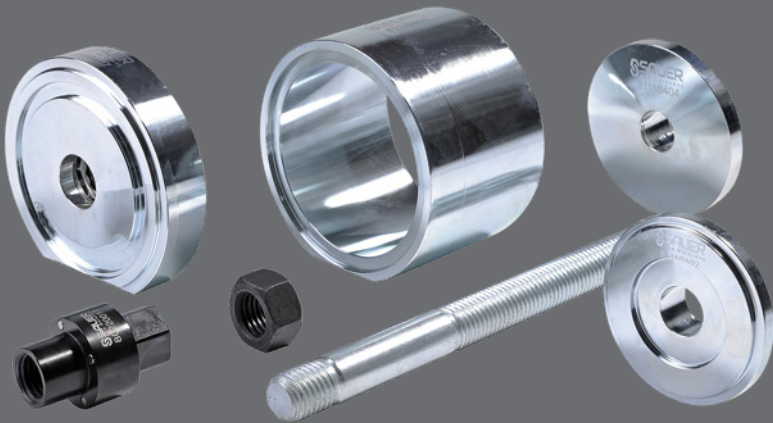
Blank area for notes.

Toolkit for Volkswagen rubber bearings

Art. 81 1 10400

7-piece

The toolkit is designed for removing and installing the plastic/aluminium bearing \varnothing 62 mm on the console unit support on the front axle.





General information:

Our tools were designed and produced with the greatest of care, and must be used solely for their intended purpose. The tools may only be used by trained staff. Sauer assumes no liability for improper use and any resulting damage to persons, objects or equipment. Improper use or alteration of the products shall invalidate the warranty.

The user manual provided by Sauer represents the basic information for the proper handling of our tools. It does not release the user from his/her obligation to read and observe the technical documentation of the vehicle manufacturer. These always take precedence over the instructions in this manual.

Sauer reserves the right to change the design and description of the tools, and the materials used for them without prior notice. This condition exists particularly to allow products to be adapted to the latest state of the art.

Safety instructions:

Read and understand the user manual before using the tool for the first time. Improper use may result in serious personal or property damage, or damage to the product. The user manual is a constituent part of the product. Keep the user manual in a safe and accessible place for all users. Inform all users of the tool about the existence and whereabouts of the user manual.

Personal Safety Instructions:

When working with Sauer tools, you must always carry protective equipment in the form of protective gloves, safety goggles and safety shoes that meet the current safety standards. Protect your eyes from any hurled particles, your hands from abrasions and bruises, and your feet from falling parts.

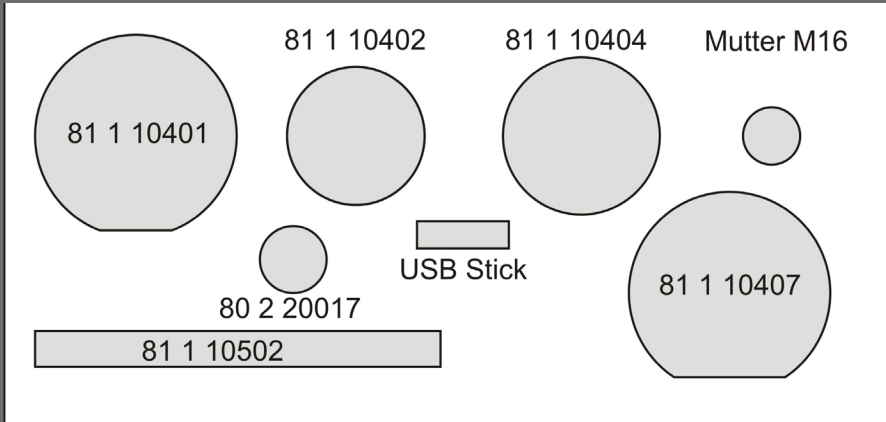
Before use, check the tool for damage, deformation, cracks, worn threads or other defects. Damaged or worn components must be replaced before use!

When working with traction and pressure spindles, there is a risk of breakage resulting in components being hurled around. This can lead to the most serious of injuries. Therefore, never position yourself in the direction of the traction or compression and observe the instructions in the "Safety instructions" section.

Intended use:

This tool kit is only for removal and installation of rubber bearings with a diameter of 62 mm on subframes of VAG front axles. Please note the exact vehicle allocation in our online catalog at www.tool-is.com. The tool may only be used for this work. Any other use may result in injury.

Layout of the tools:



Set contents:

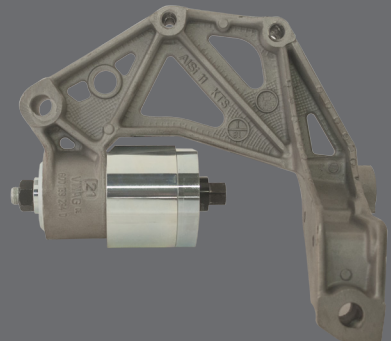
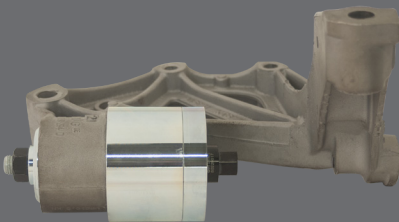
Art. No.	Quantity	Designation
81 1 10401	1	Pressure sleeve 72/90 x 57
81 1 10402	1	Pressure disc 16/61 x 15
81 1 10502	1	Tension bolts M16x180
81 1 10404	1	Pressure disc 16/70 x 16
80 2 20017	1	Sauer nut for tension spindle M16, with collar and guide
80 2 20043	1	Nut for connecting rods, DIN 934, M16 x 2.0
81 1 10407	1	Pressure disc 16/90 x 20, with bearing

Instructions for use:

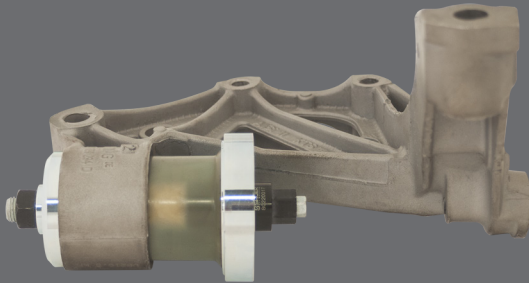
- This toolkit can be used for two different rubber bearings in the front axle of Volkswagen AG vehicles. The rubber bearing in the console of Fig. 1 can be exchanged in an assembled state. The console need not be removed.
- For the rubber bearing in the console of Fig. 2, however, it must first be dismantled.
- Both rubber bearings have an outer diameter of 62 mm.



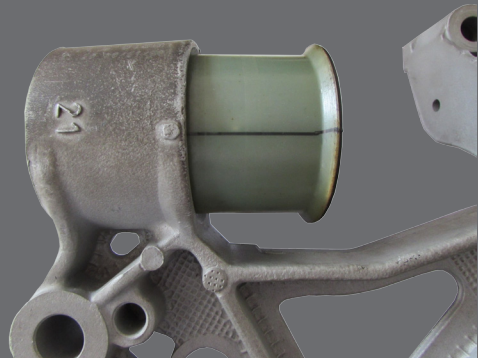
- To dismantle the rubber bearing, position the tools as shown in Fig. 3



- To mount the rubber bearing, position the tools as shown in Fig. 4.



- NOTE: Make sure the spindle is greased.
- ATTENTION: The rubber bearings have been modified several times over the course of time. Only use those rubber bearings that have four bars. Note the prescribed mounting position of the rubber bearing in the console (see also fig. 5 and 6).



Care and storage:

- After use, clean the tools with a clean cloth. The components are galvanized and do not need any additional treatment. Components with damage to the galvanization (e.g. the slide hammer) can be oiled lightly.
- After use, place the tools back into their foam pads. This will allow you to relocate everything quickly and see whether any components are missing. Otherwise, keep the tools in a dry, clean place.

Disposal:

- Dispose of the tool and packaging material according to legal requirements.



Notes:

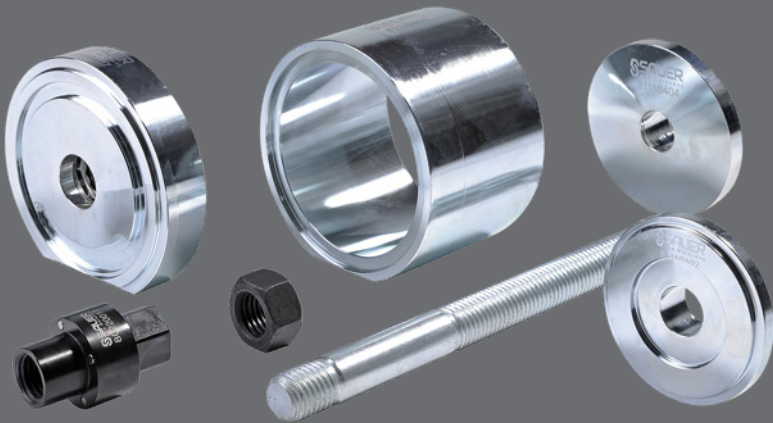
A large, empty white rectangular area intended for taking notes.

Jeu d'outils pour silentblocs VAG

Art. 81 1 10400

7 pièces

Le jeu d'outils a été conçu pour les opérations de dépose-repose des paliers en plastique/aluminium Ø 62 mm sur la console du berceau de l'essieu avant.





Remarques générales:

Nos outils ont été conçus et réalisés avec le plus grand soin. Il est impératif de les utiliser exclusivement pour les applications pour lesquelles ils sont prévus. Seuls les techniciens qualifiés sont autorisés à utiliser ces outils. SAUER décline toute responsabilité pour les dommages corporels et matériels qui pourront résulter d'une utilisation non conforme. L'utilisation non conforme ou la modification des produits entraîne l'annulation de la garantie.

Les notices d'utilisation mises à disposition par SAUER constituent la base d'information pour une utilisation conforme de nos outils. Ces notices n'exonèrent pas l'utilisateur de son obligation de lire et respecter la documentation technique du constructeur du véhicule. Cette documentation est toujours prioritaire par rapport aux instructions figurant dans la présente notice.

SAUER se réserve la possibilité de modifier sans préavis les caractéristiques et la désignation des outils ainsi que les matériaux utilisés. Ces modifications ont notamment pour objectif d'adapter nos produits aux dernières évolutions technologiques.

Consignes de sécurité:

Veuillez lire attentivement le mode d'emploi de l'outil avant la première utilisation de l'outil. Une utilisation non conforme peut entraîner de graves dommages corporels ou matériels, aussi de l'outil. La notice d'utilisation fait partie intégrante du produit. Conservez la notice d'utilisation dans un endroit sûr et accessible à tous les utilisateurs. Signalez à tous les utilisateurs de l'outil l'existence et l'emplacement de la notice d'utilisation.

Consignes de sécurité pour les opérateurs:

Pour tout travail à l'aide d'outils SAUER, le port d'un équipement de protection est impératif, comportant des gants et lunettes de protection ainsi que des chaussures de sécurité répondant aux normes de sécurité actuelles. Protégez vos yeux des projections de particules, vos mains des écorchures et des contusions, et vos pieds des chutes d'objets.

Avant de l'utiliser, vérifiez que l'outil n'est pas endommagé, déformé, fissuré, que le filetage n'est pas abîmé, etc. Remplacez impérativement les éléments endommagés ou usés avant d'utiliser l'outil.

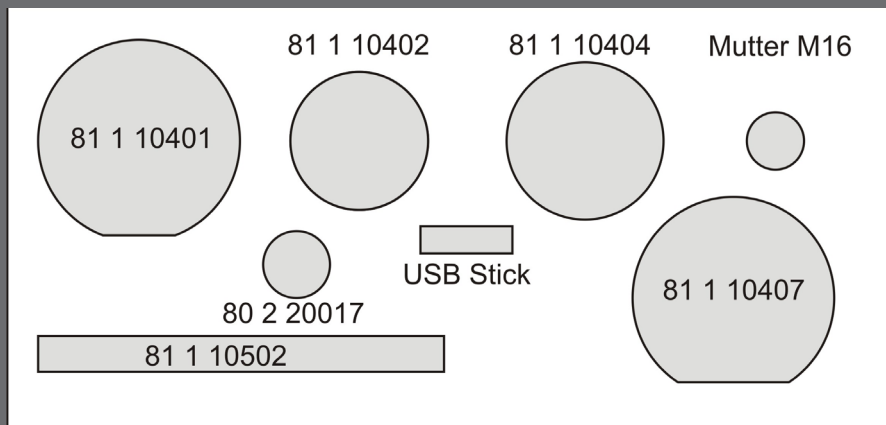
L'utilisation de tiges de traction ou de pression comporte un risque de rupture de ces éléments et donc de projection de pièces. Ces pièces peuvent occasionner des blessures graves. Il est donc essentiel de ne jamais se placer dans l'axe de travail en traction ou en pression et de toujours respecter les « Consignes de sécurité pour les opérateurs ».

Utilisation conforme:

Cette trousse d'outils est seulement pour l'enlèvement et l'installation des roulements en caoutchouc d'un diamètre de 62 millimètres sur les sous-châssis des essieux avant de VAG. Veuillez noter la répartition exacte des véhicules dans notre catalogue en ligne sur www.tool-is.com. L'outil est exclusivement réservé à cet usage. Toute autre utilisation peut entraîner des blessures.



Disposition des outils:



Contenu du jeu:

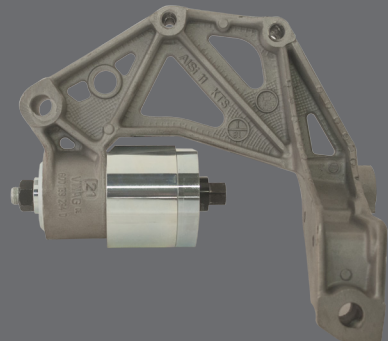
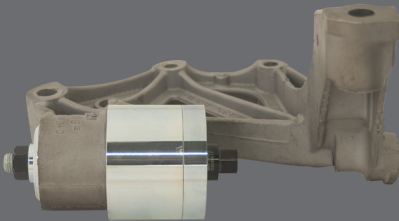
Référence	Quantité	Désignation
81 1 10401	1	Douille de pression 72/90 x 57
81 1 10402	1	Disque de pression 16/61 x 15
81 1 10502	1	Goujon d'extraction M16x180
81 1 10404	1	Disque de pression 16/70 x 16
80 2 20017	1	Sauer, écrou pour broche de traction M16, avec collet et guide
80 2 20043	1	Écrou pour tiges de liaison DIN 934, M16 x 2,0
81 1 10407	1	Disque de pression 16/90 x 20, avec palier

Consignes d'utilisation:

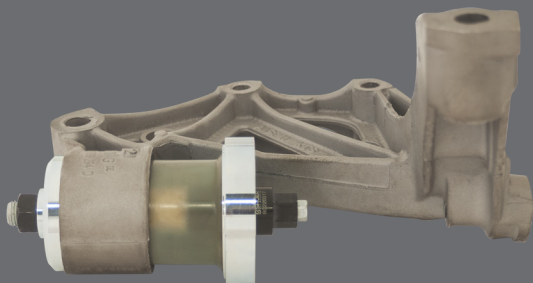
- Ce jeu d'outils peut être utilisé pour deux silentblocs différents sur l'essieu avant de véhicules VAG. Le silentbloc monté dans la console de la fig. 1 peut être remplacé sans dépose. Il n'est pas nécessaire de déposer la console.
- Le silentbloc monté dans la console de la fig. 2 nécessite quant à lui de procéder à la dépose de la console.
- Les deux silentblocs présentent un diamètre extérieur de 62 mm.



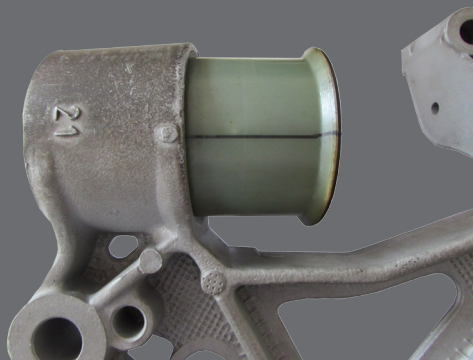
- Pour déposer le silentbloc, positionnez les outils comme indiqué sur la fig. 3.



- Pour reposer le silentbloc, positionnez les outils comme indiqué sur la fig. 4.



- REMARQUE : Vérifiez que la broche est bien graissée.
- ATTENTION : Les silentblocs ont été modifiés plusieurs fois au fil des ans. Utilisez uniquement des silentblocs présentant quatre nervures. Respectez la position prescrite pour la pose du silentbloc dans la console [voir également fig. 5 et 6].



Entretien et stockage:

- Après utilisation, nettoyez l'outillage à l'aide d'un chiffon propre. Les composants sont zingués et ne nécessitent pas d'entretien particulier. Il est possible de huiler légèrement les composants dont le zingage est endommagé (par ex. sur le marteau à inertie).
- Après utilisation, remplacez les outils dans leur logement en mousse respectif. De cette façon, vous les retrouvez rapidement et voyez si un élément est manquant. Entrez les outils dans un endroit sec et propre.

Gestion des déchets:

- Pour la mise au rebut de l'outil et les matériaux d'emballage, respectez les dispositions légales en vigueur.



SW-Stahl GmbH
An der Hasenjagd 3
42897 Remscheid / Germany
www.swstahl.de
www.tool-is.com