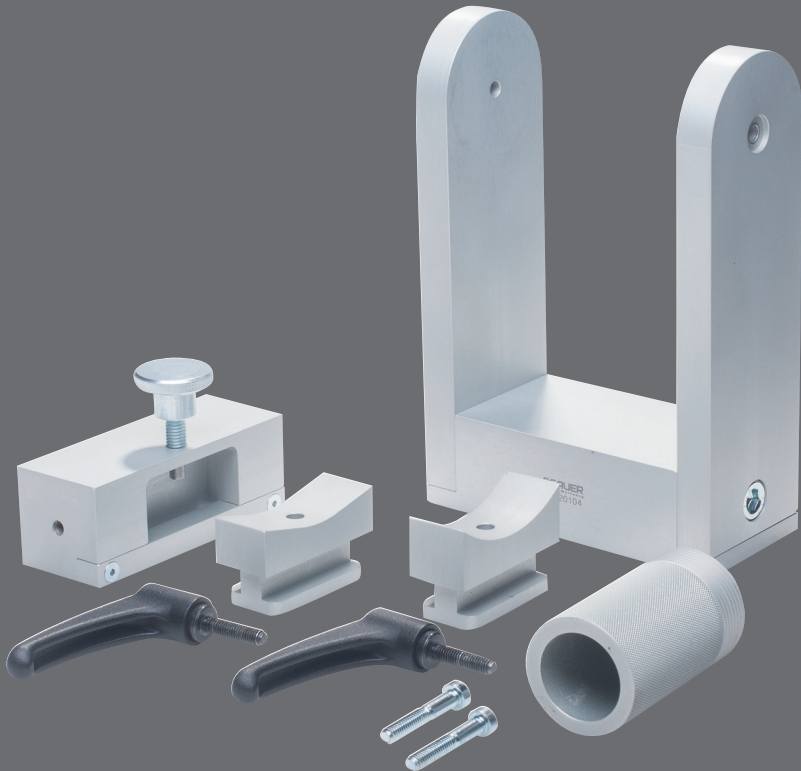




SAUER Zylinderhalter

Art. 80 2 20100





Allgemeine Hinweise:

Unsere Werkzeuge wurden mit größter Sorgfalt konstruiert und produziert und sind nur für die bestimmungsgemäße Anwendung einzusetzen. Die Werkzeuge dürfen nur von geschultem Fachpersonal verwendet werden. SAUER übernimmt keine Haftung für eine unsachgemäße Anwendung und daraus resultierende Schäden an Personen, Gegenständen oder Geräten. Durch einen unsachgemäßen Gebrauch oder eine Veränderung der Produkte erlischt die Gewährleistung.

Es bleibt SAUER vorbehalten, die Ausführung und Bezeichnung der Werkzeuge und die dafür verwendeten Materialien ohne vorherige Ankündigung zu ändern. Dies dient insbesondere dazu, die Produkte dem neuesten Stand der Technik anzupassen.

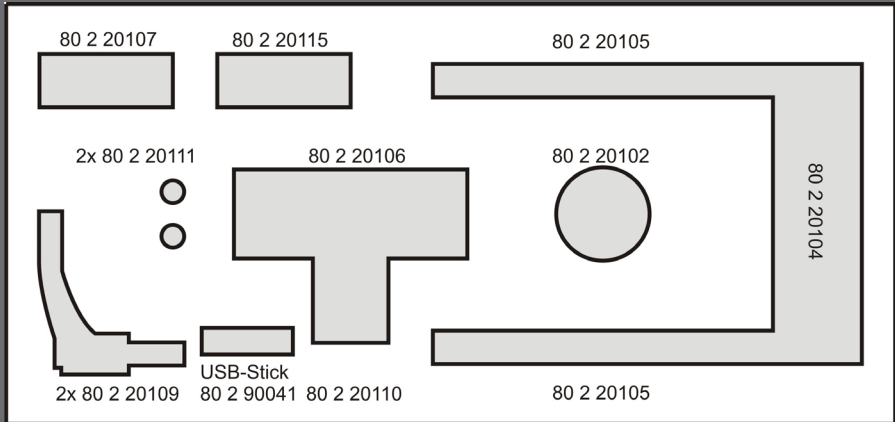
Bestimmungsgemäßer Gebrauch:

Das Ansetzen eines hydraulischen Werkzeugs am zu reparierenden Bauteil erfordert eine gewisse Zeit und Präzision. Dieser Satz dient dem Halten des SAUER Hydraulikzylinders inklusive Pressrahmen und/oder Press- und Stützhülsen unter dem Fahrzeug. Dazu wird der SAUER Pressrahmen oder die SAUER Adapterplatte an den Zylinderhalter montiert welcher wiederum auf einen handelsüblichen Getriebeheber aufgesteckt wird. Durch Positionierung des Getriebehebers unter dem Fahrzeug ist es nun leicht möglich die Werkzeuge in die richtige Lage zu bringen.

Sicherheitsvorschriften:

Lesen Sie bei Arbeiten mit hydraulischen Werkzeugen immer auch die Bedienungsanleitungen der hydraulischen Komponenten aufmerksam durch. Tragen Sie Schutzhandschuhe und Schutzbrille.

Lageplan der Werkzeuge:



Satzinhalt:

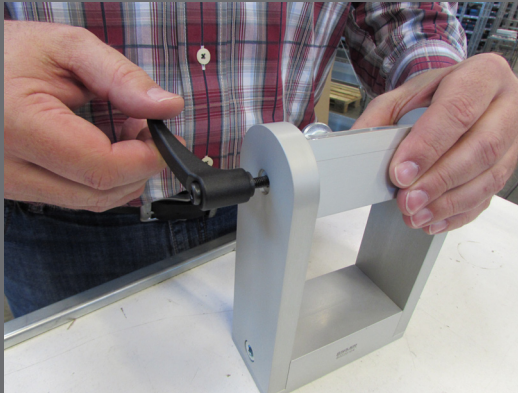
Art. Nr.	Anz.	Bezeichnung
80 2 20102	1	Halterohr, für Kolbenstangen mit \varnothing 30 mm
80 2 20104	1	Basisplatte
80 2 20105	2	Seitensteg
80 2 20106	1	Adaptieraufnahme
80 2 20107	1	Adapter für SAUER Adapterring 80 2 20046
80 2 20109	2	Klemmgriff
80 2 20111	2	Zylinderschraube M6x35, DIN 6912
80 2 20115	1	Adapter für SAUER Pressrahmen
80 2 90041	1	USB Stick 8GB

Optional erhältlich:

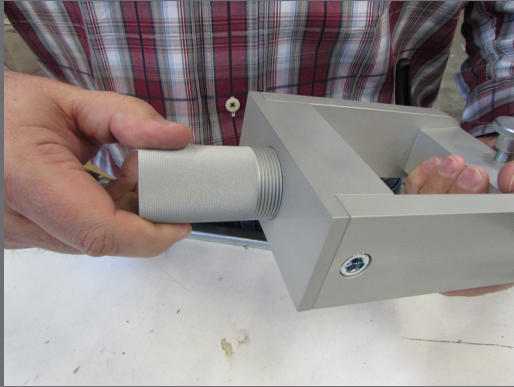
Art.-Nr.	Bezeichnung
80 2 20101	Halterohr, für Kolbenstangen mit \varnothing 25 mm
80 2 20103	Halterohr, für Kolbenstangen mit \varnothing 36 mm
80 2 20114	Adapter für SAUER Pressbügel 81 2 30301 bzw. 81 2 30300

Zusammenbau / Bedienung:

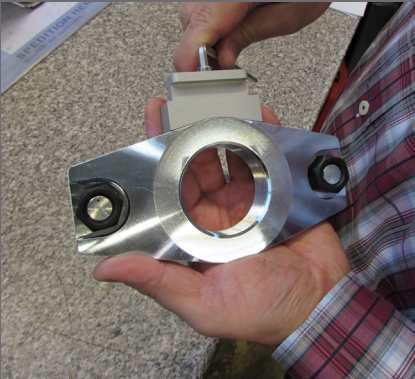
- Schrauben Sie die Adapteraufnahme mit Rändelschraube in die Basisplatte mit den Seitenstegen. Nutzen Sie dafür die beiden beiliegenden Klemmgriffe.



- Schrauben Sie nun das Halterrohr in die Basisplatte. Stecken Sie den Zylinderhalter auf einen handelsüblichen Getriebeheber.



- Montieren Sie die Adapter an den SAUER Adapterring bzw. an den SAUER Pressrahmen mittels beiliegender Zylinderschraube M6 x 35 mm.

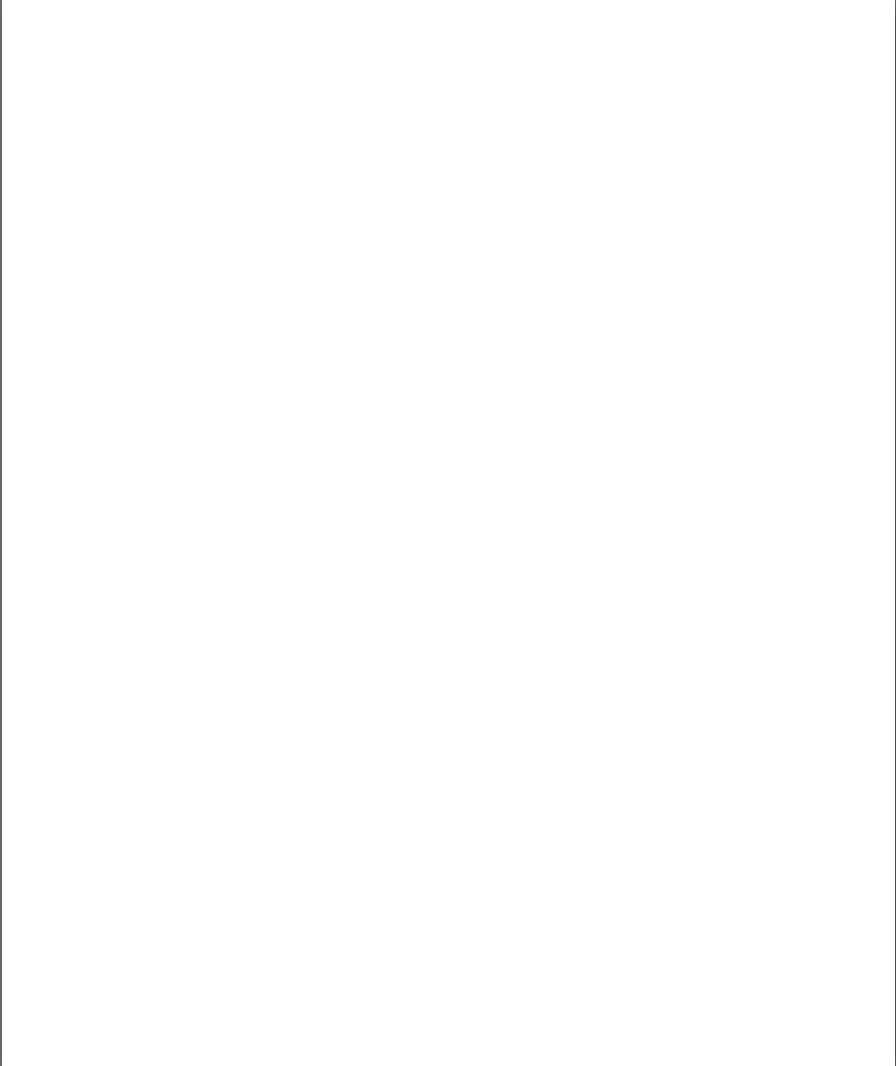


- Stecken Sie den Adapter in die Adapteraufnahme und fixieren Sie ihn durch Drehen der Rändelschraube.



- Prüfen Sie die Verbindung auf festem Sitz.

Notizen:



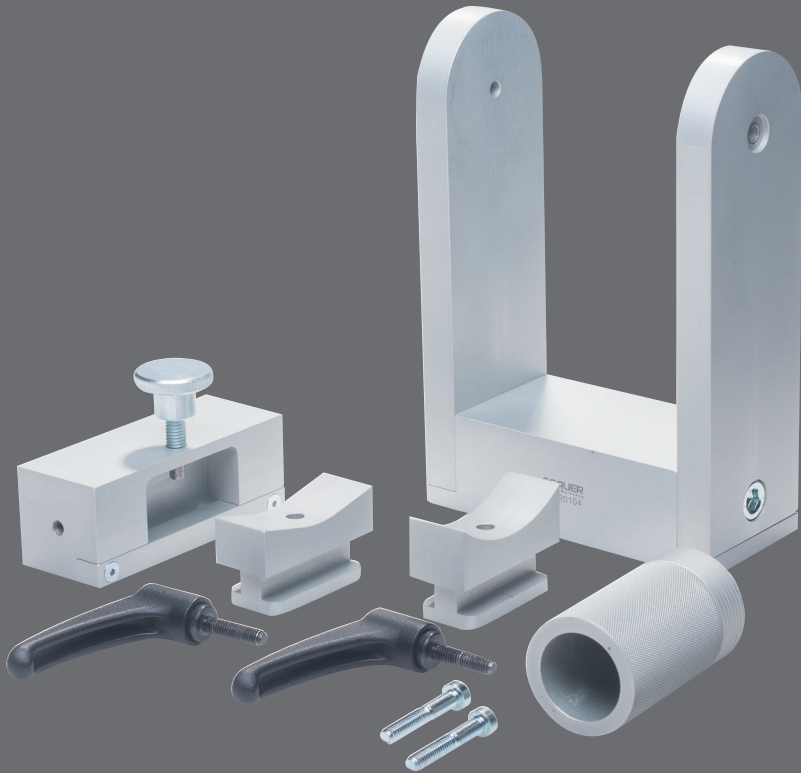


Notizen:

A large, empty white rectangular area intended for taking notes.

SAUER cylinder holder

Art. 80 2 20100





General information:

Our tools were designed and produced with the greatest of care, and must be used solely for their intended purpose. The tools must only be used by trained specialist personnel. SAUER accepts no liability for improper use and any resulting injury to persons or damage to property or equipment. Improper use or modifications to the products shall render the warranty null and void.

SAUER reserves the right to modify the design and designation of tools and the materials used in their fabrication without prior notice. This enables us, in particular, to upgrade our products to state-of-the-art technology.

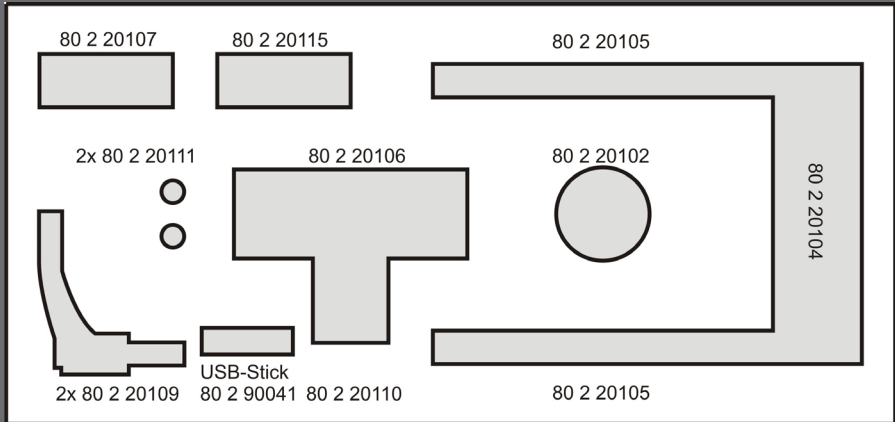
Intended use:

Positioning a hydraulic tool on a component to be repaired requires a certain amount of time and precision. This set of tools is used to hold the SAUER hydraulic cylinder including a pressing frame and/or pressing and support sleeves underneath the vehicle. For this purpose the SAUER pressing frame or the SAUER adapter plate is mounted on the cylinder holder, which in turn is attached to a standard transmission jack. By positioning the transmission jack under the vehicle the tools can now easily be placed in the right position.

Safety instructions:

Before working with hydraulic tools always make sure that you also carefully read the operating instructions of the hydraulic components. Wear protective gloves and safety goggles.

Tool location plan:



Contents of the set:

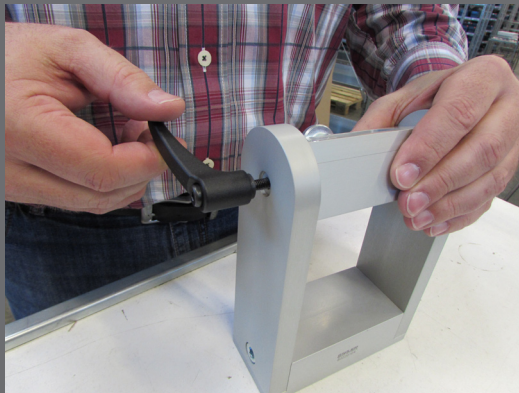
Art. No.	Quantity	Designation
80 2 20102	1	Retaining tube, for \varnothing 30 mm piston rods
80 2 20104	1	Baseplate
80 2 20105	2	Side bar
80 2 20106	1	Adapter socket
80 2 20107	1	Adapter for SAUER adapter ring 80 2 20046
80 2 20109	2	Clamping grip
80 2 20111	2	Cylinder screw M6x35, DIN 6912
80 2 20115	1	Adapter for SAUER pressing frame
80 2 90041	1	USB stick 8 GB

Available as options:

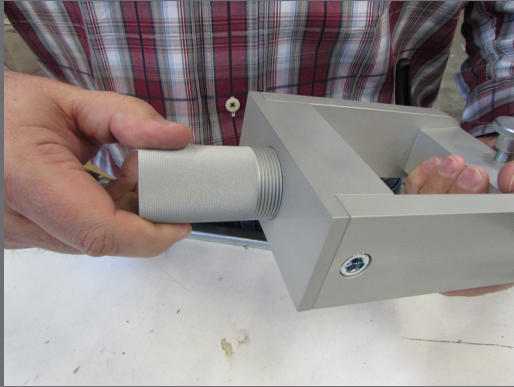
Art. No.	Designation
80 2 20101	Retaining tube, for \varnothing 25 mm piston rods
80 2 20103	Retaining tube, for \varnothing 36 mm piston rods
80 2 20114	Adapter for SAUER pressing clamp 81 2 30301 or 81 2 30300

Assembly / operation:

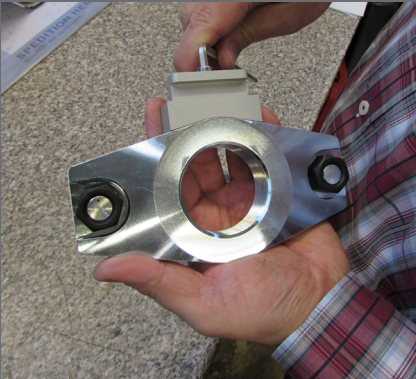
- Screw the adapter socket with the knurled screw into the baseplate with the side bars. To do this, use the two supplied clamping grips.



- Now screw the retaining tube into the baseplate. Attach the cylinder holder to a standard transmission jack.



- Mount the adapters on the SAUER adapter ring or on the SAUER pressing frame by means of the M6 x 35 mm cylinder screw supplied.

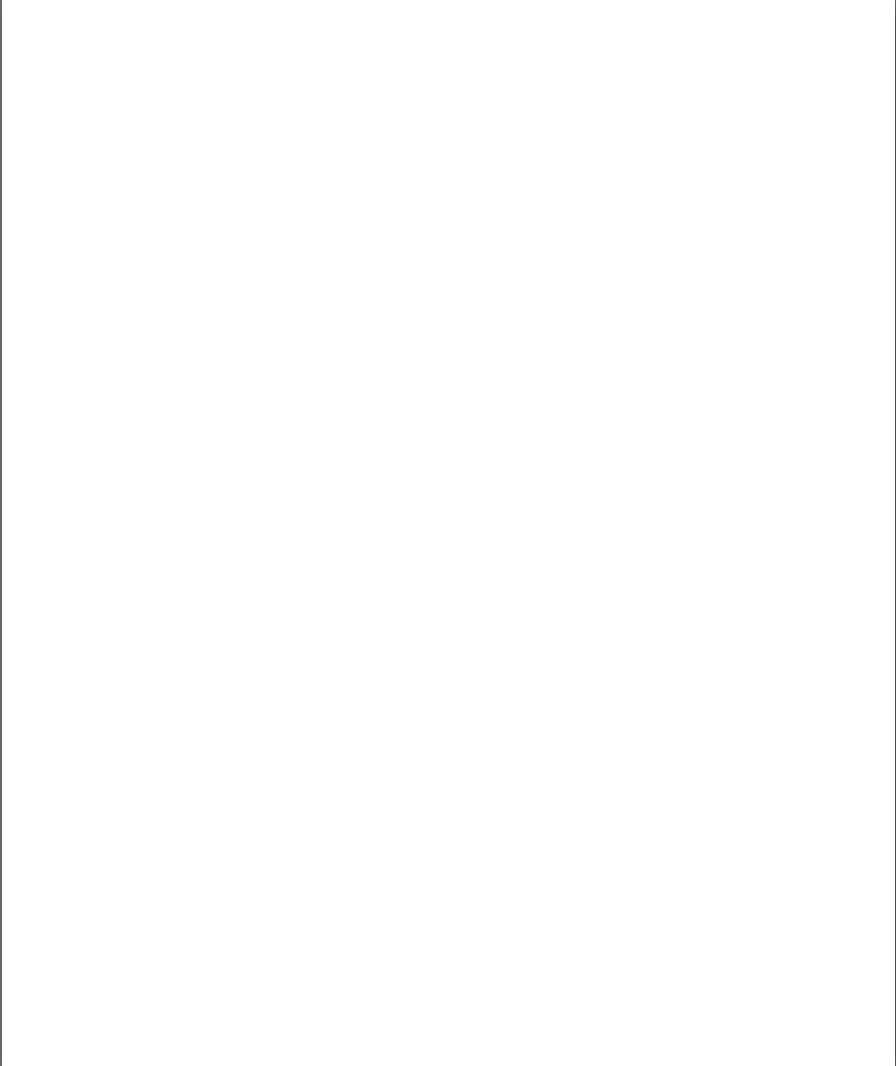


- Insert the adapter into the adapter socket and fix it by turning the knurled screw.



- Check the connection for a firm fit.

Notes:



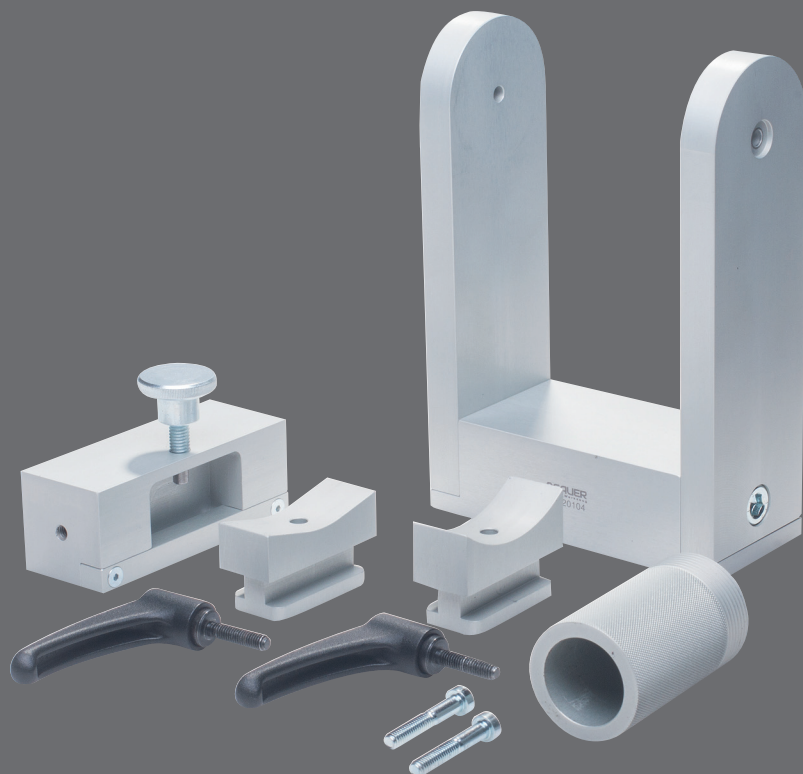


Notes:

A large, empty white rectangular area intended for taking notes.

Support pour vérin hydraulique SAUER

Art. 80 2 20100





Remarques générales:

Nos outils ont été conçus et réalisés avec le plus grand soin. Il est impératif de les utiliser exclusivement dans les applications pour lesquelles ils ont été conçus. Seuls des techniciens qualifiés pourront utiliser les outils. SAUER refusera toute mise en cause de sa responsabilité pour les dommages corporels et matériels qui pourront résulter d'une utilisation non conforme. L'utilisation non conforme ou la modification des produits entraîne l'annulation de la garantie.

SAUER se réserve la possibilité de modifier sans préavis les caractéristiques et la désignation des outils ainsi que les matériaux utilisés. Ces modifications ont notamment pour objectif d'adapter nos produits aux dernières évolutions technologiques.

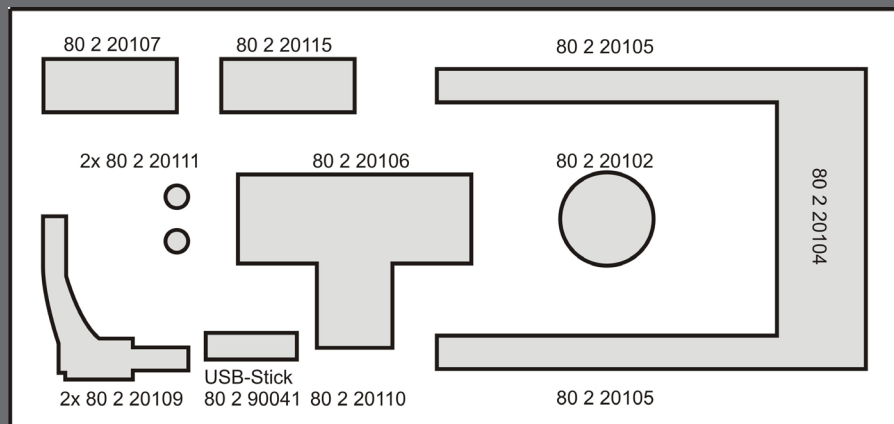
Utilisation conforme:

La mise en place d'un outil hydraulique sur le composant à réparer exige du temps et de la précision. Ce kit permet de maintenir le vérin hydraulique SAUER sous le véhicule, avec son cadre d'appui et/ou les douilles d'appui et de support. Pour cela, il convient de monter le cadre d'appui SAUER ou la plaque d'adaptation SAUER sur le vérin hydraulique, que l'on pourra ensuite monter sur un dispositif de levage pour boîtes de vitesses disponible dans le commerce. En déplaçant le dispositif de levage de transmission sous le véhicule, il est à présent possible de présenter facilement les outils dans la bonne position.

Consignes de sécurité:

Pour toute intervention impliquant des outils hydrauliques, respectez toujours les consignes d'utilisation des composants hydrauliques. Portez des gants et lunettes de protection adaptés.

Disposition des outils:



Contenu du kit:

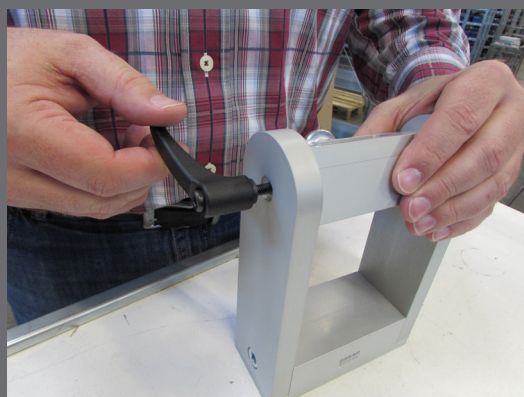
Référence	Quantité	Désignation
80 2 20102	1	Tube de maintien, pour tige de vérin \varnothing 30 mm
80 2 20104	1	Plaque de base
80 2 20105	2	Plaque latérale
80 2 20106	1	Embout pour adaptateur
80 2 20107	1	Adaptateur pour bague d'adaptation SAUER 80 2 20046
80 2 20109	2	Poignée de serrage
80 2 20111	2	Vis cylindrique M6x35, DIN 6912
80 2 20115	1	Adaptateur pour cadre d'appui SAUER
80 2 90041	1	Clé USB 8 Go

Disponible en option:

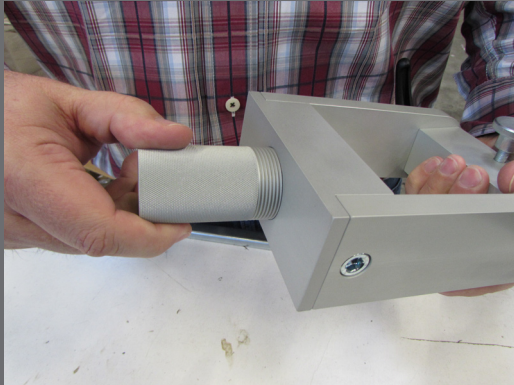
Référence	Désignation
80 2 20101	Tube de maintien, pour tige de vérin ø 25 mm
80 2 20103	Tube de maintien, pour tige de vérin ø 36 mm
80 2 20114	Adaptateur pour serre-joint SAUER 81 2 30301 ou 81 2 30300

Composition / utilisation:

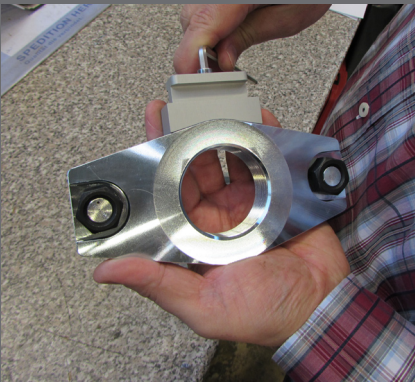
- Vissez l'embout pour adaptateur avec la vis à molette à la plaque de base avec les plaques latérales. Utilisez pour cela les deux poignées de serrage fournies.



- Vissez maintenant le tube de maintien dans la plaque de base. Vous pouvez maintenant raccorder le support de vérin hydraulique à un dispositif de levage pour boîtes de vitesses.



- Assemblez l'adaptateur sur la bague d'adaptation SAUER ou sur le cadre d'appui SAUER à l'aide de la vis cylindrique M6 x 35 mm fournie.

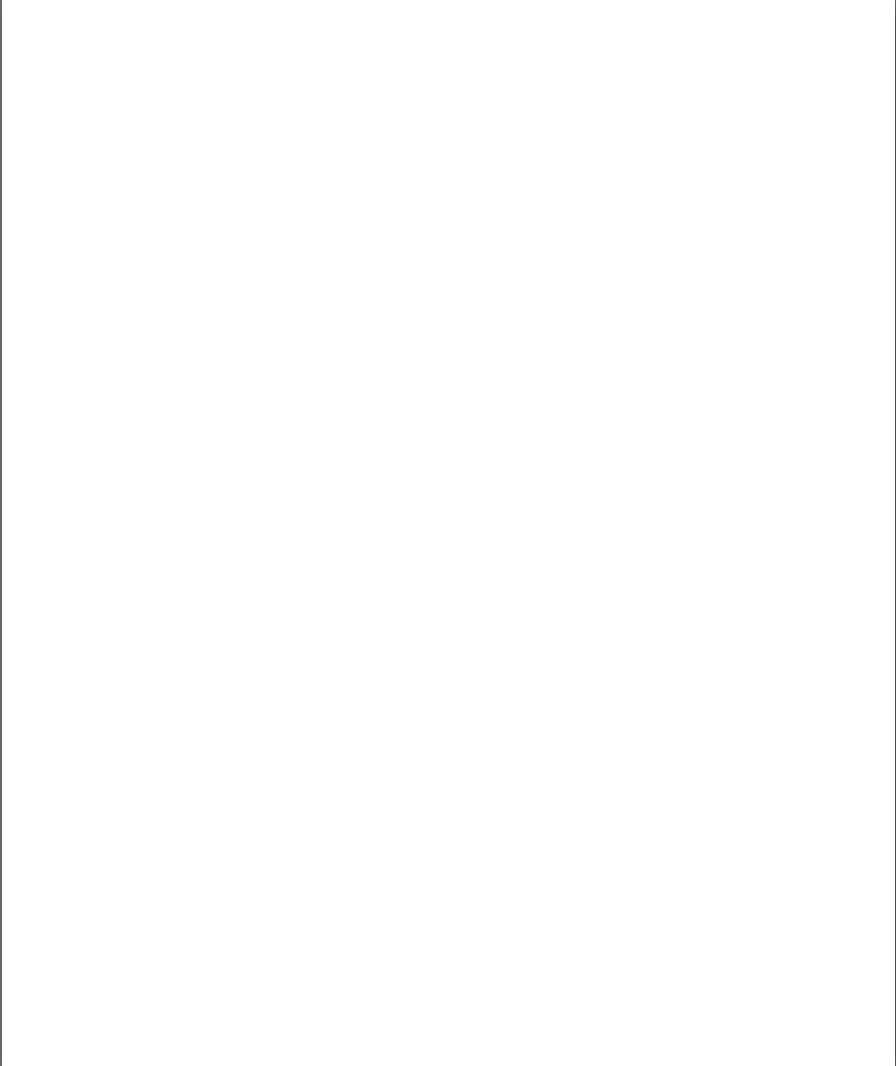


- Raccordez l'adaptateur à l'embout pour adaptateur et fixez-le à l'aide de la vis à molette.



- Contrôlez la solidité et la stabilité de l'assemblage.

Notes:





SW-Stahl GmbH
An der Hasenjagd 3
42897 Remscheid / Germany
www.swstahl.de
www.tool-is.com