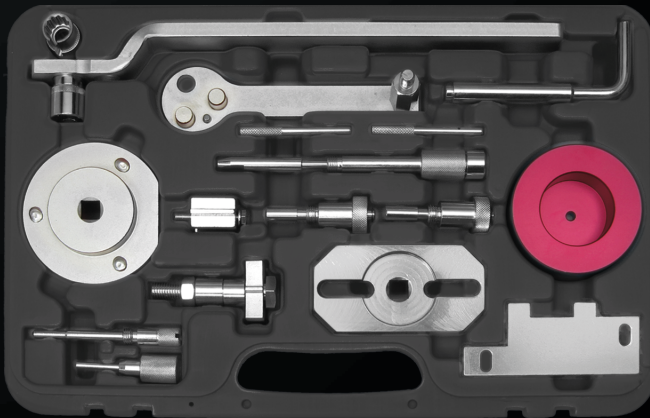


26023L

SW STAHL
PROFESSIONAL TOOLS

BEDIENUNGSANLEITUNG

**MOTOR EINSTELLWERKZEUGSATZ
FÜR 2.2L, 2.3L, 3.0L JTD-DIESEL MOTOREN
(BAUGLEICH PSA)**

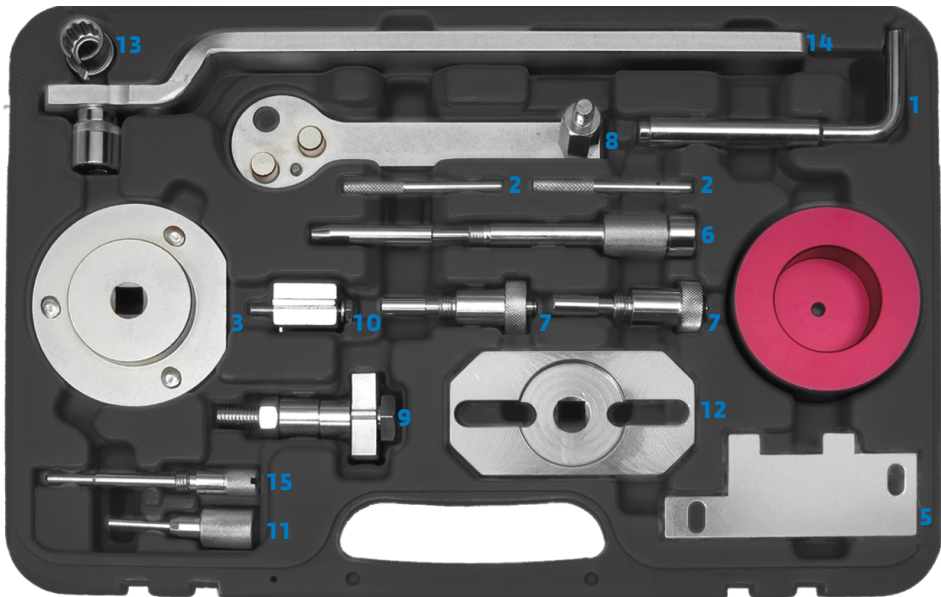


PASSEND FÜR Z.B.:

- Citroen Jumper und Peugeot Boxer (22 DT und F30 DT-Motoren)
- Fiat Ducato 2.2l, 2.3l, 3.0l JTD (baugleich PSA)
- Fiat 2.2l JTD 4HV, 2.3l JTD F1AE0481D / F1AE0481N, 3.0l JTD
- PSA 22DT 4HV/4HU, F30DT

SICHERHEITSHINWEISE:

Diese Bedienungsanleitung dient der allgemeinen Werkzeuginformation. Verwenden Sie immer fahrzeugspezifische Service-Literatur. Diese enthalten Daten, Reparatur- und spezielle Warnhinweise.

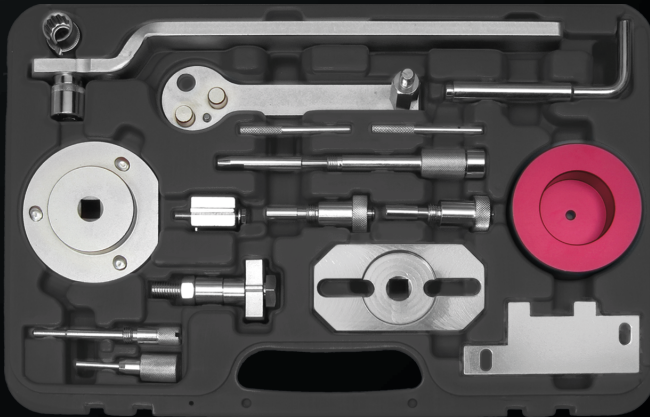


26023L

SW STAHL
PROFESSIONAL TOOLS

INSTRUCTION MANUAL

ENGINE ADJUSTMENT TOOL SET
FOR 2.2L, 2.3L, 3.0L JTD-ENGINE (IDENTICAL PSA)

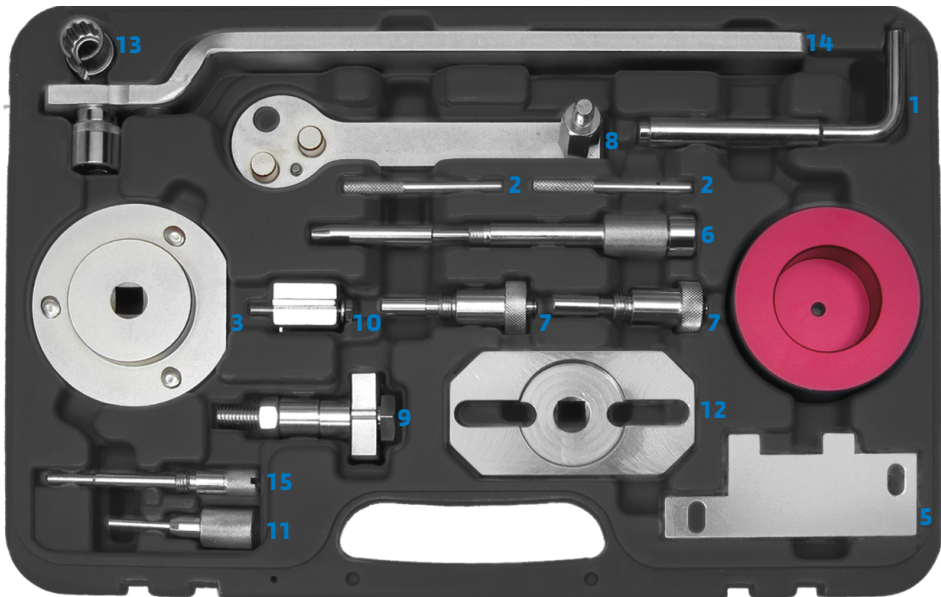


SUITABLE FOR (E.G.):

- Citroen Jumper und Peugeot Boxer (22 DT and F30 DT-Engine)
- Fiat Ducato 2.2l, 2.3l, 3.0l JTD (identical PSA)
- Fiat 2.2l JTD 4HV, 2.3l JTD F1AE0481D / F1AE0481N, 3.0l JTD
- PSA 22DT 4HV/4HU, F30DT

IMPORTANT:

Always refer to the vehicle manufacturer's service instructions, or a proprietary manual, to establish the current procedure and data, also any warnings or cautions particular to the vehicle.



Marke Car brand		Fiat				PSA		
		2.2 JTD 4HV	2.3 JTD F1A- E0481D	2.3 JTD F1A- E0481D	3.0 JTD	22DT 4HV 100PS	22DT 4HV 120PS	F30DT
Motor	Engine							
Kurbelwellenarretierung Crankshaft locking tool	1	x				x	x	
Nockenwellenarretierung Camshaft locking tool	2	x				x	x	
Radialdichtring Werkzeug Radial sealing ring tool	3	x				x	x	
Stindeckelzentrierung Front cover alignment tool	4	x				x	x	
Ölpumpenlehre Oil pump gauge	5	x				x	x	
Kurbelwellenarretierung Crankshaft locking tool	6		x	x	x			x
Nockenwellenarretierung Camshaft locking tool	7		x	x	x			x
Schwungradarretierung Flywheel locking tool	8		x		x			x
Schwungradarretierung Flywheel locking tool	9				x			x
Schwungradarretierung Flywheel locking tool	10		x	x				
Kurbelwellenarretierung Crankshaft locking tool	11		x	x				
Kurbelwellen-Drehwerkzeug Tool to rotate crankshaft	12				x			x
Werkzeug für Wassersensor Tool for water sensor	13	x				x	x	
Riemenscheiben-Drehwerkzeug Tool to rotate pulley	14	x				x	x	
Kurbelwellenarretierung Crankshaft locking tool	15			x				



SW STAHL

PROFESSIONAL TOOLS

SW-STAHl GMBH

An der Hasenjagd 3 • D-42897 Remscheid
Telefon: +49 2191 464380 • Fax: +49 2191 4643840
www.swstahl.de • info@swstahl.de