

## BEDIENUNGSANLEITUNG

### PROFI-WERKSTATTWAGEN



**MEHR GARANTIE?! GERNE!**  
MEHR DAZU AUF SEITE 2-3

## PRODUKTBESCHREIBUNG:

Der Profi-Werkstattwagen von SW-Stahl ist für den harten Einsatz in Reparatur- und Montagebetrieben aller Branchen konzipiert. Die robuste Konstruktion ist für höchste Beanspruchungen ausgelegt und besticht zeitgleich durch ein modernes und frisches Design. Ausgestattet mit 8 Schubladen bietet der Werkstattwagen ausreichend Platz für alle benötigten Werkzeuge. Extra breite Schubladenauszüge mit hoher Tragkraft und SoftClose-Mechanismus bieten hohen Komfort und genügend Reserven bei Belastungsspitzen. Die robuste und rostfreie Edelstahlabdeckung ist zusätzlich seitlich abgedichtet, wodurch verhindert wird, dass ausgelaufene Flüssigkeiten in das Innere des Werkstattwagens gelangen. Die gelochten Seitenwände bieten weitere Möglichkeiten für die Unterbringung von Zubehör oder weiteren Werkzeugen.

Das neue und patentierte TWIN-Lock Verstellsystem bietet Ihnen erstmalig die Möglichkeit die Öffnungscharakteristik der Schubladen zu verändern. Möchten Sie nur eine Schublade öffnen können und so die Kippsicherheit erhöhen? Oder sollen alle Schubladen gleichzeitig geöffnet werden, damit Sie schnellen Zugriff auf Ihre Werkzeuge haben? Ab sofort bestimmen Sie was am besten zu Ihnen passt – und das alles in nur einem Werkstattwagen.

## KUNDENZUFRIEDENHEIT:

Ihre Zufriedenheit mit unserem Produkt ist uns besonders wichtig! Daher bieten wir neben 2 Jahre Gewährleistung auch viele Verschleißteile als Ersatz an. Und sollten darüber hinaus andere Bauteile im harten Arbeitsalltag zu Bruch gehen, dann sprechen Sie uns gerne an. Wir sind für Sie per Mail, auf Facebook, LinkedIn oder Instagram erreichbar.

MAIL: [INFO@SWSTAHL.DE](mailto:INFO@SWSTAHL.DE)

INSTAGRAM: [HTTPS://WWW.INSTAGRAM.COM/SW\\_STAHL/](https://www.instagram.com/sw_stahl/)

FACEBOOK: [HTTPS://WWW.FACEBOOK.COM/SWSTAHLPROFESSIONALTOOLS/](https://www.facebook.com/swstahlprofessionaltools/)

LINKEDIN: [HTTPS://WWW.LINKEDIN.COM/COMPANY/SW-STAHL-GMBH/](https://www.linkedin.com/company/sw-stahl-gmbh/)

## SAGEN SIE UNS IHRE MEINUNG!

Ob positiv oder negativ – wir möchten uns mit unseren Kunden auseinandersetzen. Dafür benötigen

wir von Ihnen Ihren Namen, Adresse und wie wir Sie erreichen können. Ihre Daten werden ausschließlich intern verwendet und niemals Dritten zugänglich gemacht! Ihren zeitlichen Aufwand und Ihre ehrliche Meinung honorieren wir mit einer **Erweiterung der Garantiezeit auf insgesamt 3 Jahren!!** Scannen Sie einfach den folgenden QR-Code und folgen Sie den Hinweisen am Bildschirm.



## **ALLGEMEINE HINWEISE:**

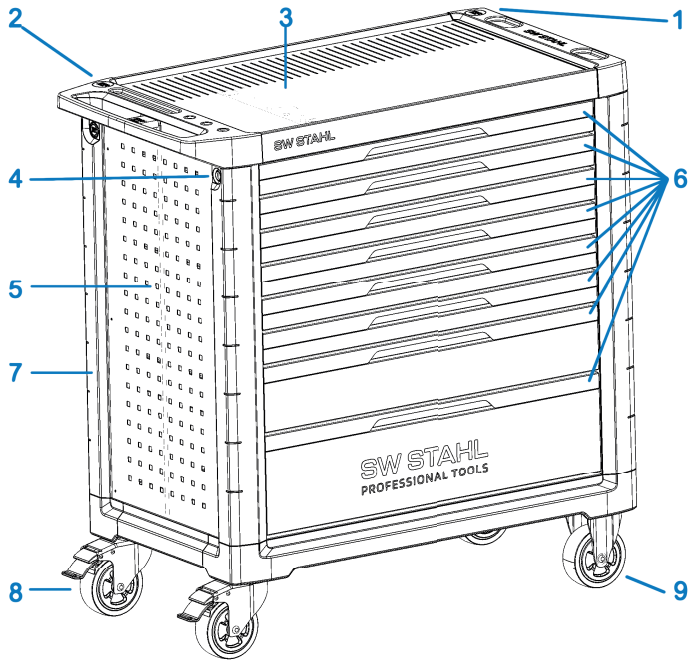
Der Ihnen vorliegende Werkstattwagen wurde mit größter Sorgfalt konstruiert und produziert und ist nur für die bestimmungsgemäße Anwendung einzusetzen. Die Werkzeuge dürfen nur von geschultem Fachpersonal verwendet werden. SW-Stahl übernimmt keine Haftung für eine unsachgemäße Anwendung und daraus resultierende Schäden an Personen, Gegenständen oder Geräten. Durch einen unsachgemäßen Gebrauch oder eine Veränderung der Produkte erlischt die Gewährleistung. Es bleibt SW-Stahl vorbehalten, die Ausführung und Bezeichnung der Werkzeuge und die dafür verwendeten Materialien ohne vorherige Ankündigung zu ändern. Dies dient insbesondere dazu, die Produkte dem neuesten Stand der Technik anzupassen.

## **SICHERHEITSHINWEISE:**

Von einem Werkstattwagen geht kein erhöhtes Sicherheitsrisiko für Leib und Leben aus. Dennoch kann ein Werkstattwagen bei ungünstiger Beladung und gleichzeitiger Öffnung von mehreren Schubladen umkippen. Da ein Werkstattwagen durchaus mehrere hundert Kilo wiegen kann, können erhebliche Beschädigungen an Gegenständen oder Verletzungen an Personen nicht ausgeschlossen werden. Daher empfehlen wir Folgendes zu beachten:

- Achten sie auf einen geraden und ebenen Untergrund
- Bei weichem Untergrund können die Laufrollen einsinken und zum Kippen des Werkstattwagens führen
- Nutzen Sie die Bremsen an den Laufrollen, um den Werkstattwagen gegen Wegrollen zu sichern
- Wir empfehlen ausdrücklich nur die einfache Schubladenöffnung zu nutzen

## TECHNISCHE DETAILS:



1. TWIN-Lock: Umschaltung zwischen einfache oder gleichzeitige Schubladenöffnung
  2. Einschuböffnung für weiteres Zubehör
  3. Edelstahl-Ablage
  4. Zentralverschluss: Schloss zur Sperrung aller Schubladen
  5. Perforierte Seitenwände für Zubehör
  6. Schubladen 1-8
  7. Seitlicher Anschlagsschutz
  8. Drehbare Laufrolle, mit Bremse
  9. Starre Laufrolle
- Abmessung mit Anbauteilen (BxTxH): 860 x 548 x 1084 mm
  - Abmessung mit Anbauteilen XL (BxTxH): 1050 x 548 x 1084 mm
  - 8 Schubladen: 6x 60 mm, 1x 130 mm und 1x 200 mm



- Schubladen Innenmaß (BxT): 570 x 400 mm
- Schubladen Innenmaß XL (BxT): 760 x 400 mm
- Dauertraglast 60 und 130 mm Schublade: 50 kg
- Dauertraglast 200 mm Schublade: 80 kg

## LIEFERUMFANG:

Der Werkstattwagen wird wie im Punkt „Produktbeschreibung“ abgebildet geliefert. Wir bieten die Farbvarianten blau, schwarz und anthrazit an.

Darüber hinaus enthält der Werkstattwagen das folgende Zubehör als Basisausstattung:

Art.-Nr.	Beschreibung
07120L	Spraydosenshalter
07121L	Papierrollenhalter, max. Breite 300 mm, max. Durchmesser 300 mm

## MONTAGE:

Der Werkstattwagen wird ohne montierte Laufrollen oder Zubehör geliefert. Diese müssen vom Endkunden montiert werden. Die Laufrollen und das Zubehör finden Sie in den untersten Schubladen. Das Zubehör wird einfach in der gewünschten Höhe in die perforierten Seitenwände eingehängt.

Für die Montage der Laufrollen gehen Sie wie folgt vor:

- Entnehmen Sie die Laufrollen und das Montagematerial den Schubladen
- Die Schubladen müssen leer sein, damit der Inhalt nicht herausfällt und womöglich die Schubladen oder die Umstellmechanik blockiert
- Legen Sie den Werkstattwagen mit der Rückseite auf eine weiche Unterlage (Karton) um Kratzer im Lack zu vermeiden. Das funktioniert am besten mit einer zweiten Person.
- Montieren Sie die drehbaren Laufrollen auf der Seite mit dem Handgriff. Nutzen Sie dafür die beiliegenden Schrauben mit Unterlegscheiben.
- Montieren Sie die starren Laufrollen auf der anderen Seite
- Anzugsdrehmoment 30 Nm

## ZUBEHÖR / ERSATZTEILE:

DAS FOLGENDE ZUBEHÖR IST OPTIONAL ERHÄLTLICH:

Art.-Nr.	Beschreibung
07122L	Papierkorb
07051L	Einzelhaken, 5 Stück
07052L	Doppelhaken, 5 Stück
07123L	Set Schubladen-Teiler
07124L	Laptop Halter

DIE FOLGENDEN ERSATZTEILE KÖNNEN BEI BEDARF BESTELLT WERDEN:

Art.-Nr.	Beschreibung
07125L	Ersatzschloss Schubladen
07126L	Ersatzschloss TWIN-Lock
07127L	1 Paar Auszugsschienen
07128L	Laufrolle, drehbar
07129L	Laufrolle, starr

Weitere Ersatzteile auf Anfrage.

## BEDIENUNG:

Die Bedienung des Werkstattwagens geschieht oft intuitiv und muss nicht im Detail erklärt werden. Dennoch möchten wir auf einige Besonderheiten eingehen:

- Die gewaltsame Öffnung oder Schließung der Schubladen ist grundsätzlich die falsche Herangehensweise
- Die Schubladen werden kurz vor der Schließung von der Einzugautomatik geschlossen. Es gibt keine zusätzliche Verriegelung.
- Wenn der Werkstattwagen abgeschlossen werden soll, müssen zuerst alle Schubladen geschlossen sein. Erst dann das Schloss (Abb. 1, Pos. 4) betätigen.
- Sollte der Werkstattwagen auf einem extrem schiefen Untergrund stehen, kann es passieren, dass sich die Schubladen von allein öffnen. Wählen Sie dann die Variante, dass sich nur eine

Schublade öffnen lässt und platzieren Sie den Werkstattwagen auf einem ebenen Untergrund

- Für die Montage des Laptophalters öffnen Sie die Abdeckkappe wie im Punkt „Produktbeschreibung, Pos. 2“ angegeben. Das Halterohr wird einfach eingesteckt.

## **TWIN-LOCK:**

Die Veränderung der Öffnungsscharakteristik der Schubladen wird wie folgt vorgenommen.

ALLE SCHUBLADEN SOLLEN GLEICHZEITIG GEÖFFNET WERDEN KÖNNEN:

- Schließen Sie die offenstehende Schublade
- Entfernen Sie die Abdeckkappe über dem Schloss (Abb. 1, Pos. 1)
- Schließen Sie mit den beiliegenden Schlüsseln das Schloss auf (eine halbe Umdrehung)
- Drehen Sie das Schloss um 90 Grad entgegen dem Uhrzeigersinn
- Schließen Sie das Schloss wieder ab und ziehen Sie den Schlüssel heraus – eine Aufbewahrung für die Schlüssel finden Sie in der untersten Schublade
- Montieren Sie die Abdeckkappe

NUR EINE SCHUBLADE SOLL GEÖFFNET WERDEN KÖNNEN:

- Öffnen Sie alle Schublade ein Stück – nicht zu weit, da sonst der Werkstattwagen kippen könnte
- Entfernen Sie die Abdeckkappe über dem Schloss (Abb. 1, Pos. 1)
- Schließen Sie mit den beiliegenden Schlüsseln das Schloss auf (eine halbe Umdrehung)
- Drehen Sie das Schloss um 90 Grad in Uhrzeigersinn
- Schließen Sie das Schloss wieder ab und ziehen Sie den Schlüssel heraus – eine Aufbewahrung für die Schlüssel finden Sie in der untersten Schublade
- Schließen Sie die Schubladen eine nach der anderen
- Montieren Sie die Abdeckkappe

## **WARTUNG UND PFLEGE:**

Der Werkstattwagen bedarf keiner vorgeschriebenen Wartung. Für eine Reinigung empfehlen wir ein weiches Tuch mit haushaltsüblichen Reinigungsmitteln. Die Verwendung von zum Beispiel Bremsenreiniger oder anderen scharfen Reinigungsmitteln kann eine Verfärbung der Kunststoffteile hervorrufen und im schlimmsten Fall den Lack anlösen.

## **ENTSORGUNG:**

Der Werkstattwagen besteht aus Metall und Kunststoff und kann der üblichen betrieblichen Entsorgung für Metalle und Kunststoffe zugeführt werden. Privatpersonen nutzen bitte die lokalen Entsorgungsunternehmen. Auskünfte erteilt Ihre Gemeinde.

## INSTRUCTION MANUAL

### PROFESSIONAL WORKSHOP TROLLEY



**ANY WARRANTY EXTENSION?!  
FOR SURE!**

**MORE ON PAGES 10 - 11**

## **PRODUCT DESCRIPTION:**

The professional workshop trolley from SW-Stahl is designed for tough use in repair and assembly businesses in all sectors. The robust construction is designed for the highest demands and at the same time impresses with a modern and fresh design. Equipped with 8 drawers, the workshop trolley offers sufficient space for all the tools you need. Extra wide drawer runners with high load capacity and SoftClose mechanism offer a high level of comfort and sufficient reserves for peak loads. The robust and rustproof stainless steel cover is additionally sealed at the sides, preventing leaking liquids from getting inside the workshop trolley. The perforated side walls offer further possibilities for storing accessories or additional tools.

The new and patented TWIN-Lock adjustment system offers you for the first time the possibility to change the opening characteristics of the drawers. Would you like to be able to open only one drawer and thus increase the tilt resistance? Or should all drawers be opened at the same time so that you have quick access to your tools? From now on, you decide what suits you best - and all this in just one workshop trolley.

## **CUSTOMER SATISFACTION:**

Your satisfaction with our product is particularly important to us! Therefore, in addition to a 2-year warranty, we also offer many wear parts as replacements. And if other components should break in the hard everyday work, please contact us. You can reach us by email, on Facebook, LinkedIn or Instagram.

MAIL: [INFO@SWSTAHL.DE](mailto:INFO@SWSTAHL.DE)

INSTAGRAM: [HTTPS://WWW.INSTAGRAM.COM/SW\\_STAHL/](https://www.instagram.com/SW_STAHL/)

FACEBOOK: [HTTPS://WWW.FACEBOOK.COM/SWSTAHLPROFESSIONALTOOLS/](https://www.facebook.com/SWSTAHLPROFESSIONALTOOLS/)

LINKEDIN: [HTTPS://WWW.LINKEDIN.COM/COMPANY/SW-STAHL-GMBH/](https://www.linkedin.com/company/SW-STAHL-GMBH/)

## **TELL US WHAT YOU THINK!**

Whether positive or negative - we want to engage with our customers. To do this, we need your name, address and how we can reach you. Your data will only be used internally and will never be made accessible to third parties!

We will reward your time and honest opinion with an extension of the warranty period to a total of 3 years!!! Simply scan the following QR code and follow the on-screen instructions.



## **GENERAL NOTES:**

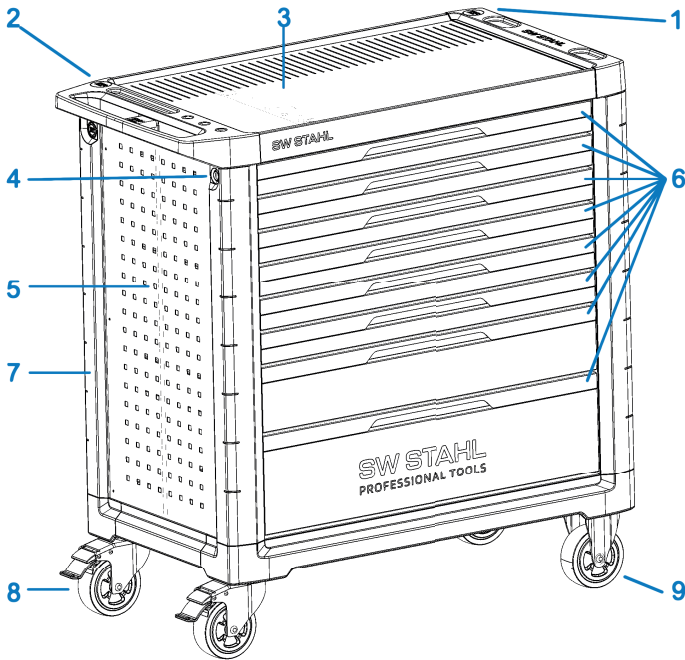
The workshop trolley in front of you has been designed and produced with the utmost care and is only to be used for the intended purpose. The tools may only be used by trained specialist personnel. SW-Stahl accepts no liability for improper use and any resulting damage to persons, objects or equipment. Improper use or modification of the products will invalidate the warranty. SW-Stahl reserves the right to change the design and designation of the tools and the materials used for them without prior notice. This serves in particular to adapt the products to the latest state of the art.

## **SAFETY INSTRUCTIONS:**

A workshop trolley does not pose an increased safety risk to life and limb. Nevertheless, a workshop trolley can tip over if it is not loaded properly and several drawers are opened at the same time. Since a workshop trolley can weigh several hundred kilos, considerable damage to objects or injuries to persons cannot be ruled out. We therefore recommend that you observe the following:

- Make sure the surface is even and level.
- If the ground is soft, the castors may sink in and cause the workshop trolley to tip over.
- Use the brakes on the castors to prevent the trolley from rolling away.
- We strongly recommend that you only use the single drawer opening.

## TECHNICAL DETAILS:



1. TWIN-lock: switch between single or simultaneous drawer opening
2. Insertion opening for further accessories
3. Stainless steel shelf
4. Central lock: locks all drawers
5. Perforated side panels for accessories
6. Drawers 1-8
7. Side stop protection
8. Swivel castor, with brake
9. Rigid castor

- Dimensions with attachments (WxDxH): 860 x 548 x 1084 mm
- Dimensions with attachments XL (WxDxH): 1050 x 548 x 1084 mm



- 8 drawers: 6x 60 mm, 1x 130 mm and 1x 200 mm
- Drawer inside dimensions (WxD): 570 x 400 mm
- Drawer inside dimensions XL (WxD): 760 x 400 mm
- Max. permanent load 60 and 130 mm drawer: 50 kg
- Max. permanent load 200 mm drawer: 80 kg

## SCOPE OF DELIVERY:

The workshop trolley is delivered as shown in the item „Product description“. We offer the colour variants blue, black and anthracite.

In addition, the workshop trolley includes the following accessories as basic equipment:

Art. no.	Description
07120L S	pray can holder
07121L	Paper roll holder, max. width 300 mm, max. diameter 300 mm

## ASSEMBLY:

The workshop trolley is delivered without mounted castors or accessories. These must be mounted by the end customer. The castors and accessories can be found in the bottom drawers.

The accessories are simply hooked into the perforated side panels at the desired height.

To assemble the castors, proceed as follows:

- Remove the castors and the assembly material from the drawers.
- The drawers must be empty so that the contents do not fall out and block the drawers or the change-over mechanism.
- Place the back of the trolley on a soft surface (cardboard) to avoid scratching the paintwork. This works best with a second person.
- Mount the swivel castors on the side with the handle. Use the enclosed screws with washers.
- Mount the rigid castors on the other side.
- Tightening torque 30 Nm

## ACCESSORIES / SPARE PARTS:

THE FOLLOWING ACCESSORIES ARE OPTIONALLY AVAILABLE:

Art. no.	Description
07122L	Waste paper basket
07051L	Single hook, 5 pieces
07052L	Double hook, 5 pieces
07123L	Set of drawer dividers
07124L	Laptop holder

THE FOLLOWING SPARE PARTS CAN BE ORDERED IF REQUIRED:

Art. no.	Description
07125L	Replacement lock drawers
07126L	Replacement lock TWIN-Lock
07127L	1 pair of drawer runners
07128L	Castor, swivelling
07129L	Castor, rigid

Further spare parts on request.

## OPERATION:

The operation of the workshop trolley is often intuitive and does not need to be explained in detail. Nevertheless, we would like to go into some specifics:

- Forcibly opening or closing the drawers is basically the wrong approach.
- The drawers are closed by the automatic pull-in mechanism shortly before they are closed. There is no additional locking mechanism.
- If the workshop trolley is to be locked, all drawers must be closed first. Only then operate the lock (fig. 1, item 4).
- If the workshop trolley is placed on an extremely sloping surface, the drawers may open by themselves. In this case, choose the variant that only one drawer can be opened and place the workshop trolley on a level surface.

- To mount the laptop holder, open the cover cap as indicated in „Product description, item 2“. The holder tube is simply inserted.

## **TWIN-LOCK:**

The change in the opening characteristics of the drawers is made as follows.

ALL DRAWERS SHOULD BE ABLE TO BE OPENED AT THE SAME TIME:

- Close the open drawer
- Remove the cover cap over the lock (fig. 1, pos. 1)
- Use the enclosed keys to unlock the lock (half a turn).
- Turn the lock 90 degrees anticlockwise.
- Lock the lock again and remove the key - the keys are stored in the bottom drawer.
- Fit the cover cap

ONLY ONE DRAWER SHOULD BE ABLE TO BE OPENED:

- Open all drawers a little - not too far, otherwise the workshop trolley could tip over.
- Remove the cover cap over the lock (fig. 1, item 1).
- Use the enclosed keys to unlock the lock (half a turn).
- Turn the lock 90 degrees clockwise.
- Lock the lock again and remove the key - the keys are stored in the bottom drawer.
- Close the drawers one by one.
- Fit the cover cap

## **MAINTENANCE AND CARE:**

The workshop trolley does not require any prescribed maintenance. For cleaning, we recommend a soft cloth with normal household cleaning agents. The use of, for example, brake cleaner or other harsh cleaning agents can cause discolouration of the plastic parts and, in the worst case, dissolve the paint.

**DISPOSAL:**

The workshop trolley is made of metal and plastic and can be taken to the usual company disposal for metals and plastics. Private individuals should use the local waste disposal companies. Information can be obtained from your local authority.

## MODE D'EMPLOI

### CHARIOT D'ATELIER PROFESSIONNEL



**PLUS DE GARANTIE?!  
AVEC PLAISIR!**

PLUS SUR LES PAGES 18-19

## DESCRIPTION DU PRODUIT :

Le chariot d'atelier professionnel de SW-Stahl est conçu pour une utilisation difficile dans les opérations de réparation et d'assemblage dans toutes les industries. La construction robuste est conçue pour répondre aux exigences les plus élevées et impressionne en même temps par son design moderne et frais. Doté de 8 tiroirs, le chariot d'atelier offre un espace suffisant pour tous les outils dont vous avez besoin. Les tirettes de tiroir extra larges à forte capacité de charge et le mécanisme SoftClose offrent un haut niveau de confort et des réserves suffisantes pour les charges de pointe. Le couvercle en acier inoxydable, robuste et résistant à la rouille, est en outre scellé sur les côtés, ce qui empêche les fuites de liquides de pénétrer à l'intérieur du chariot d'atelier. Les parois latérales perforées offrent des possibilités supplémentaires pour le rangement d'accessoires ou d'outils supplémentaires.

Le nouveau système de réglage breveté TWIN-Lock vous offre pour la première fois la possibilité de modifier les caractéristiques d'ouverture des tiroirs. Vous souhaitez pouvoir ouvrir un seul tiroir et ainsi augmenter la résistance au basculement ? Ou bien voulez-vous que tous les tiroirs s'ouvrent en même temps pour que vous puissiez accéder rapidement à vos outils ? Désormais, c'est vous qui décidez ce qui vous convient le mieux - et tout cela dans un seul chariot d'atelier.

## SATISFACTION DES CLIENTS :

Votre satisfaction à l'égard de notre produit est particulièrement importante pour nous ! C'est pourquoi, en plus d'une garantie de 2 ans, nous proposons de nombreuses pièces d'usure en remplacement. Et si d'autres composants devaient se briser dans le dur labeur quotidien, alors veuillez nous contacter. Nous sommes à votre disposition par courrier, sur Facebook, LinkedIn ou Instagram.

MAIL: [INFO@SWSTAHL.DE](mailto:INFO@SWSTAHL.DE)

INSTAGRAM: [HTTPS://WWW.INSTAGRAM.COM/SW\\_STAHL/](https://www.instagram.com/sw_stahl/)

FACEBOOK: [HTTPS://WWW.FACEBOOK.COM/SWSTAHLPROFESSIONALTOOLS/](https://www.facebook.com/swstahlprofessionaltools/)

LINKEDIN: [HTTPS://WWW.LINKEDIN.COM/COMPANY/SW-STAHL-GMBH/](https://www.linkedin.com/company/sw-stahl-gmbh/)

## DITES-NOUS CE QUE VOUS EN PENSEZ !

Qu'ils soient positifs ou négatifs, nous souhaitons traiter avec nos clients. Pour cela, nous avons

besoin de votre nom, de votre adresse et de la manière dont nous pouvons vous joindre. Vos données ne seront utilisées qu'en interne et ne seront jamais rendues accessibles à des tiers !

Nous récompenserons votre temps et votre opinion honnête en étendant la période de garantie à un total de 3 ans !!! Il suffit de scanner le code QR suivant et de suivre les instructions à l'écran.



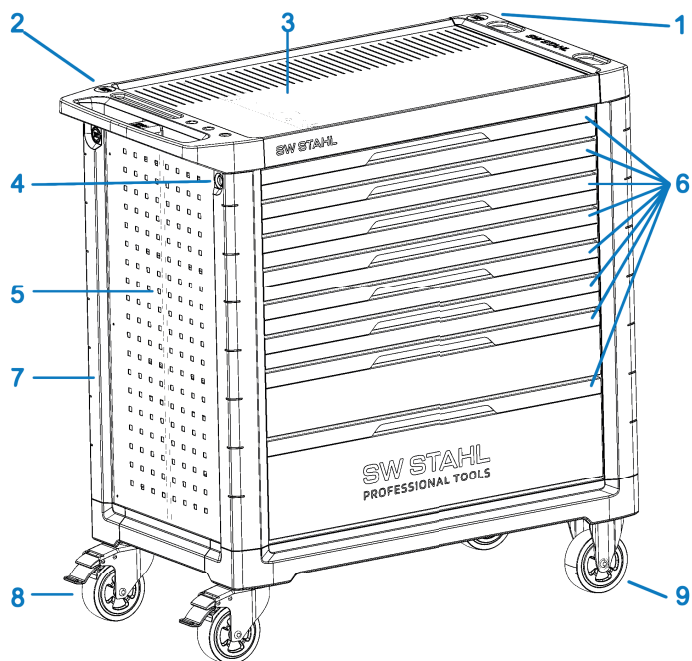
## **NOTES GÉNÉRALES :**

Ce chariot à outils a été conçu et fabriqué avec le plus grand soin et ne doit être utilisé que pour l'usage prévu. Les outils ne doivent être utilisés que par un personnel spécialisé et formé. SW-Stahl décline toute responsabilité en cas d'utilisation non conforme et des dommages qui en résultent pour les personnes, les objets ou les équipements. Une utilisation inappropriée ou une modification des produits annule la garantie. SW-Stahl se réserve le droit de modifier la conception et la désignation des outils ainsi que les matériaux utilisés pour ceux-ci sans préavis. Cela permet notamment d'adapter les produits à l'état actuel de la technique.

## **INSTRUCTIONS DE SÉCURITÉ :**

Un chariot d'atelier ne présente pas de risque accru pour la vie et l'intégrité physique. Néanmoins, un chariot d'atelier peut basculer s'il n'est pas chargé correctement et si plusieurs tiroirs sont ouverts en même temps. Étant donné qu'un chariot d'atelier peut peser plusieurs centaines de kilos, des dommages considérables aux objets ou des blessures aux personnes ne sont pas à exclure. Nous vous recommandons donc de respecter les points suivants :

- Assurez-vous que la surface est régulière et de niveau.
- Si le sol est mou, les roulettes peuvent s'enfoncer et faire basculer le chariot d'atelier.
- Utilisez les freins des roulettes pour empêcher le chariot d'atelier de se déplacer.
- Nous vous recommandons expressément de n'utiliser que l'ouverture à tiroir unique.



## DÉTAILS TECHNIQUES :

1. TWIN-lock : changement entre l'ouverture simple ou simultanée du tiroir
2. Ouverture d'insertion pour d'autres accessoires
3. Étagère en acier inoxydable
4. Verrouillage central : serrure permettant de verrouiller tous les tiroirs
5. Panneaux latéraux perforés pour les accessoires
6. Tiroirs 1 à 8
7. Protection contre les arrêts latéraux
8. Roulette pivotante, avec frein
9. Roulette rigide

- Dimensions avec accessoires (LxPxH) : 860 x 548 x 1084 mm
- Dimensions avec accessoires XL (LxPxH) : 1050 x 548 x 1084 mm



- 8 tiroirs : 6x 60 mm, 1x 130 mm et 1x 200 mm
- Dimensions intérieures du tiroir (LxP) : 570 x 400 mm
- Dimensions intérieures du tiroir XL (LxP) : 760 x 400 mm
- Capacité de charge continue du tiroir de 60 et 130 mm : 50 kg
- Charge permanente maximale 200 mm tiroir : 80 kg

## ÉTENDUE DE LA LIVRAISON :

Le chariot d'atelier est livré comme indiqué dans la rubrique „Description du produit“. Nous proposons les variantes de couleur bleu, noir et anthracite.

En outre, le chariot d'atelier contient les accessoires suivants comme équipement de base :

N° de pièce	Description
07120L	Porte-bombe
07121L	Support de rouleau de papier, largeur max. 300 mm, diamètre max. 300 mm

## MONTAGE:

Le chariot d'atelier est livré sans roulettes ni accessoires montés. Ceux-ci doivent être montés par le client final. Les roulettes et les accessoires se trouvent dans les tiroirs du bas.

Les accessoires sont simplement accrochés dans les panneaux latéraux perforés à la hauteur souhaitée.

Pour assembler les roulettes, procédez comme suit :

- Retirez les roulettes et le matériel d'assemblage des tiroirs.
- Les tiroirs doivent être vides afin que leur contenu ne tombe pas et ne bloque pas les tiroirs ou le mécanisme d'inversion.
- Posez l'arrière du chariot sur une surface souple (carton) pour éviter de rayer la peinture. Cela fonctionne mieux avec une deuxième personne.
- Montez les roulettes pivotantes sur le côté avec la poignée. Utilisez les vis fournies avec les rondelles.

- Montez les roulettes rigides de l'autre côté.
- Couple de serrage 30 Nm

## ACCESSOIRES / PIÈCES DÉTACHÉES :

LES ACCESSOIRES SUIVANTS SONT DISPONIBLES EN OPTION :

N° de pièce	Description
07122L	Corbeille à papier
07051L	Crochet simple, 5 pièces
07052L	Crochet double, 5 pièces
07123L	Jeu de séparateurs de tiroirs
07124L	Support pour ordinateur portable

LES PIÈCES DE RECHANGE SUIVANTES PEUVENT ÊTRE COMMANDÉES SI NÉCESSAIRE :

N° de pièce	Description
07125L	Tiroirs à serrure de remplacement
07126L	Serrure de remplacement TWIN-Lock
07127L	1 paire de coulisses de tiroir
07128L	Roulette, rotative
07129L	Coulisseau, rigide

Autres pièces de rechange sur demande.

## OPÉRATION :

Le fonctionnement du chariot d'atelier est souvent intuitif et n'a pas besoin d'être expliqué en détail. Néanmoins, nous aimerions entrer dans les détails :

- Ouvrir ou fermer de force les tiroirs n'est pas la bonne approche.
- Les tiroirs sont fermés par le système de rétraction automatique peu avant leur fermeture. Il n'y a pas de mécanisme de verrouillage supplémentaire.
- Si le chariot d'atelier doit être verrouillé, tous les tiroirs doivent d'abord être fermés. Ce n'est qu'ensuite qu'il faut actionner la serrure (fig. 1, point 4).

- Si le chariot d'atelier est placé sur une surface extrêmement inclinée, les tiroirs peuvent s'ouvrir d'eux-mêmes. Dans ce cas, sélectionnez la variante dans laquelle un seul tiroir peut être ouvert et placez le chariot d'atelier sur une surface plane.
- Pour monter le support pour ordinateur portable, ouvrez le couvercle comme indiqué dans la „Description du produit, point 2“. Il suffit d'insérer le tube porteur.

## **TWIN-LOCK:**

La modification des caractéristiques d'ouverture des tiroirs s'effectue comme suit.

**TOUS LES TIROIRS DOIVENT POUVOIR ÊTRE OUVERTS SIMULTANÉMENT :**

- Fermez le tiroir ouvert
- Retirez le capuchon situé au-dessus de la serrure (fig. 1, rep. 1).
- Utilisez les clés jointes pour déverrouiller la serrure (un demi-tour).
- Tournez le verrou de 90 degrés dans le sens inverse des aiguilles d'une montre.
- Refermez la serrure et retirez la clé - la clé est rangée dans le tiroir du bas.
- Posez le capuchon

**UN SEUL TIROIR DOIT POUVOIR ÊTRE OUVERT :**

- Ouvrez un peu tous les tiroirs - pas trop, sinon le chariot d'atelier pourrait se renverser.
- Retirez le capuchon qui recouvre la serrure (fig. 1, rep. 1).
- Utilisez les clés jointes pour déverrouiller la serrure (un demi-tour).
- Tournez le verrou de 90 degrés dans le sens des aiguilles d'une montre.
- Refermez la serrure et retirez la clé - les clés sont rangées dans le tiroir du bas.
- Fermez les tiroirs un par un.
- Posez le capuchon

## **ENTRETIEN :**

Le chariot d'atelier ne nécessite aucun entretien prescrit. Pour le nettoyage, nous vous recommandons d'utiliser un chiffon doux avec des produits d'entretien ménager courants. L'utilisation, par exemple, de nettoyant pour freins ou d'autres produits de nettoyage agressifs peut entraîner une décoloration des pièces en plastique et, dans le pire des cas, dissoudre la peinture.

## **L'ÉLIMINATION :**

Le chariot d'atelier est fabriqué en métal et en plastique et peut être amené à la décharge habituelle de l'entreprise pour les métaux et les plastiques. Les particuliers sont priés d'utiliser les entreprises d'élimination locales. Vous pouvez obtenir des informations auprès de votre autorité locale.







**SW STAHL**  
PROFESSIONAL TOOLS

**SW-STAHl GMBH**

An der Hasenjagd 3 • D-42897 Remscheid  
Telefon: +49 2191 464380 • Fax: +49 2191 4643840  
[www.swstahl.de](http://www.swstahl.de) • [info@swstahl.de](mailto:info@swstahl.de)